

Prépa Chef de conservation positive équipé



Non démontables, +2 à +10°C, sur roulettes

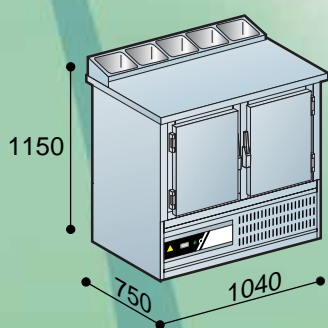
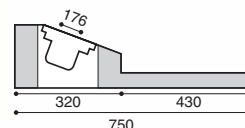
- Carrosserie INOX 304
- Arrière, dessous : tôle aluminée
- Equipement ventilé traité anti-corrosion
- Évaporation automatique des eaux de dégivrage
- Régulation électronique à affichage digital
- Boitier protection du régulateur
- Isolation mousse rigide de polyuréthane de 60 mm d'épaisseur sans CFC



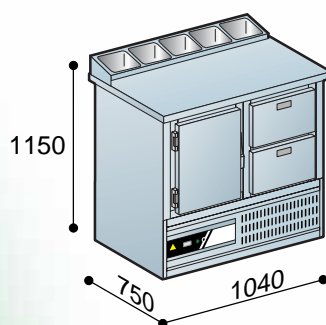
PC

Sur roulettes
Couvercle de nuit amovible
Plan de travail : Prof. 430 mm
Alimentation mono 240 V + T au R404 A

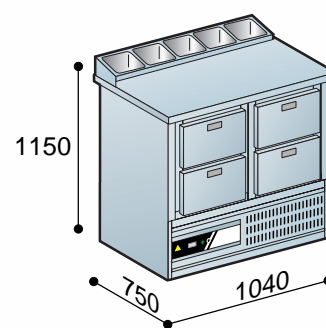
Options - Page 2 Tarif



PC 2P



PC 1P 2T



PC 4T

Séries	Combinaisons Bacs (options)	Aménagement	Groupe CV
PC2P - 2 Portes	5 GN 1/6 - Prof. 150 mm	4 grilles INOX, GN1/1 325 x 530 mm	1/4
PC1P2T - 1 Porte 2 Tiroirs	5 GN 1/6 - Prof. 150 mm	2 grilles INOX, GN1/1 325 x 530 mm 2 bacs GN1/1 Profondeur 150 mm	1/4
PC4T - 4 Tiroirs	5 GN 1/6 - Prof. 150 mm	4 bacs GN 1/1 Profondeur 150 mm	1/4